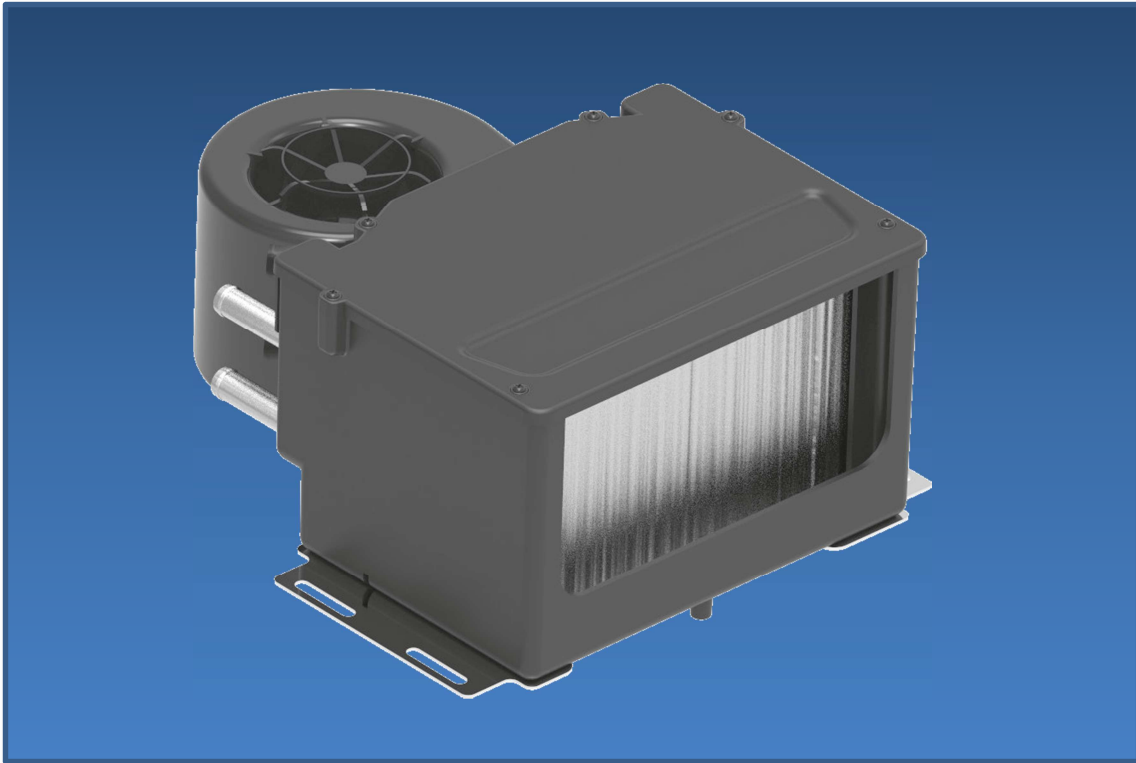




## PAROWNIK OSLO



Stosowany głównie jako rozbudowa oryginalnej klimatyzacji pojazdu.  
Opcjonalnie z funkcją grzewczą

DANE TECHNICZNE	TECHNICAL DATA	
Wydajność chłodnicza	Cooling capacity	6,5 kW / 6,5 kW*
Wydajność grzewcza*	Heating capacity	5,5 kW*
Napięcie pracy	Working voltage	12V / 24V
Pobór prądu	Power consumption	12A (12V) / 7A (24V)
Przepływ powietrza	Air flow	560 m <sup>3</sup> /h
Waga	Weight	5 kg / 5,4 kg*

\*Opcjonalnie



