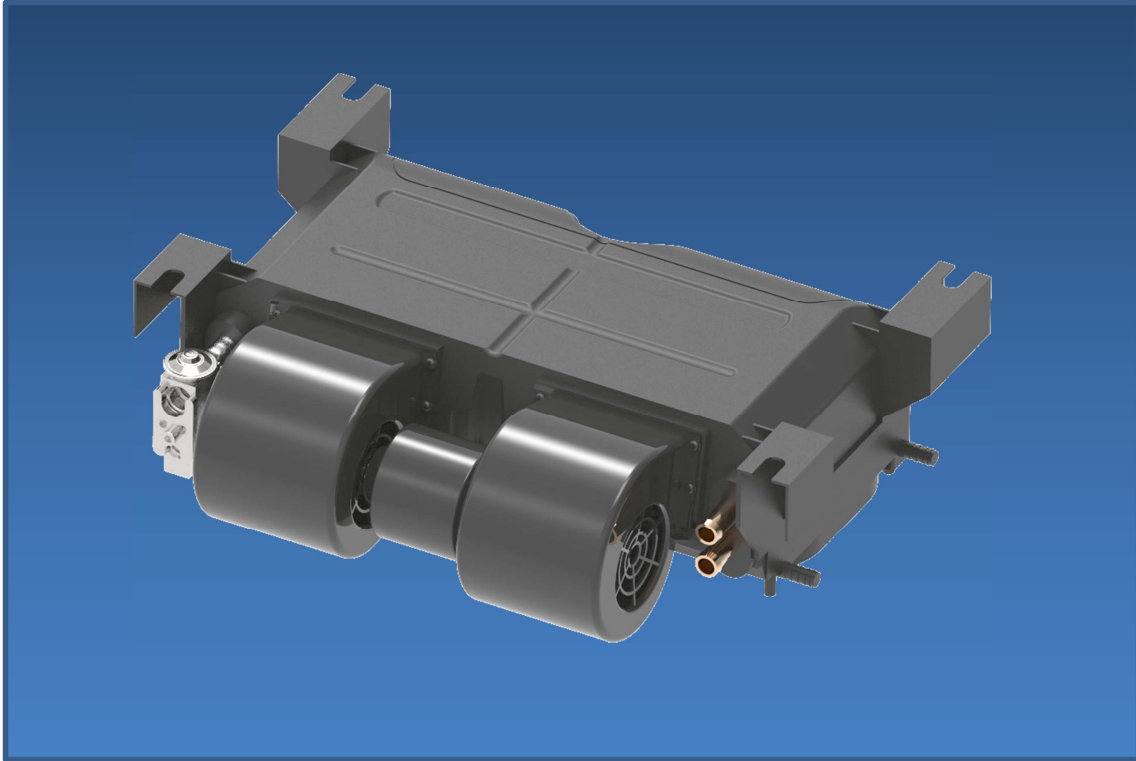




PAROWNIK BERGEN



Stosowany głównie jako rozbudowa oryginalnej klimatyzacji pojazdu.
Opcjonalnie z funkcją grzewczą

DANE TECHNICZNE	TECHNICAL DATA	
Wydajność chłodnicza	Cooling capacity	6 kW / 6,8 kW*
Wydajność grzewcza*	Heating capacity	6 kW*
Napięcie pracy	Working voltage	12V / 24V
Pobór prądu	Power consumption	15A (12V) / 8A (24V)
Przepływ powietrza	Air flow	650 m ³ /h
Waga	Weight	3,4 kg / 5 kg*

*Opcjonalnie



