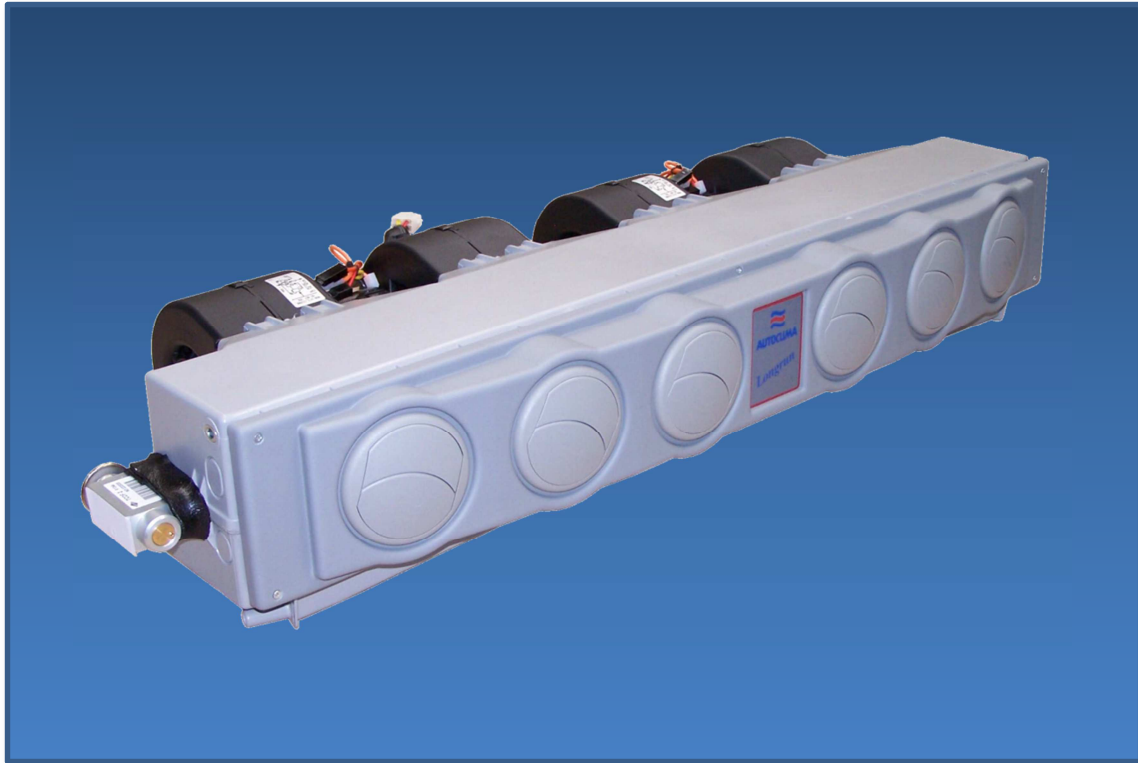




## PAROWNIK LONGRUN

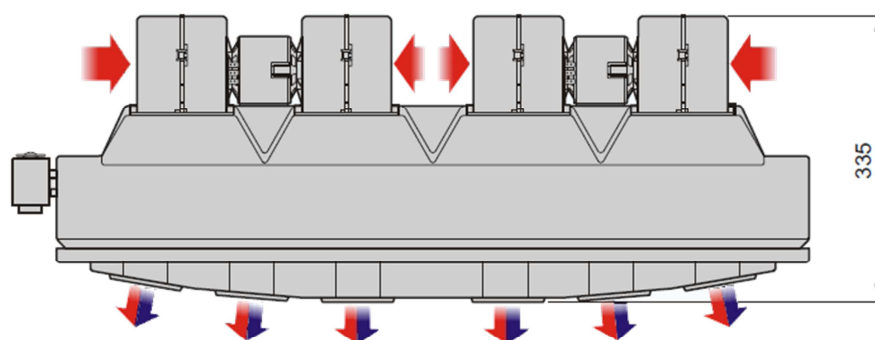
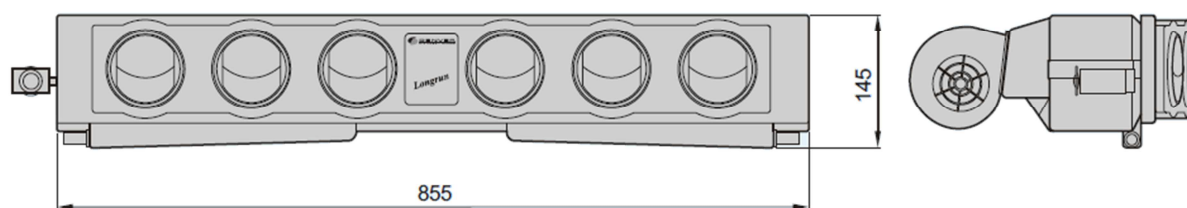


Stosowany głównie jako rozbudowa oryginalnej klimatyzacji pojazdu.  
Opcjonalnie z funkcją grzewczą

DANE TECHNICZNE	TECHNICAL DATA	
Wydajność chłodnicza	Cooling capacity	7,5 kW
Wydajność grzewcza*	Heating capacity	7,5 kW*
Napięcie pracy	Working voltage	12V / 24V
Pobór prądu	Power consumption	20A (12V) / 10A (24V)
Przepływ powietrza	Air flow	850 m <sup>3</sup> /h
Waga	Weight	13 kg

\*Opcjonalnie





## WERSJA DWUKIERUNKOWA PAROWNIKA LONGRUN:

