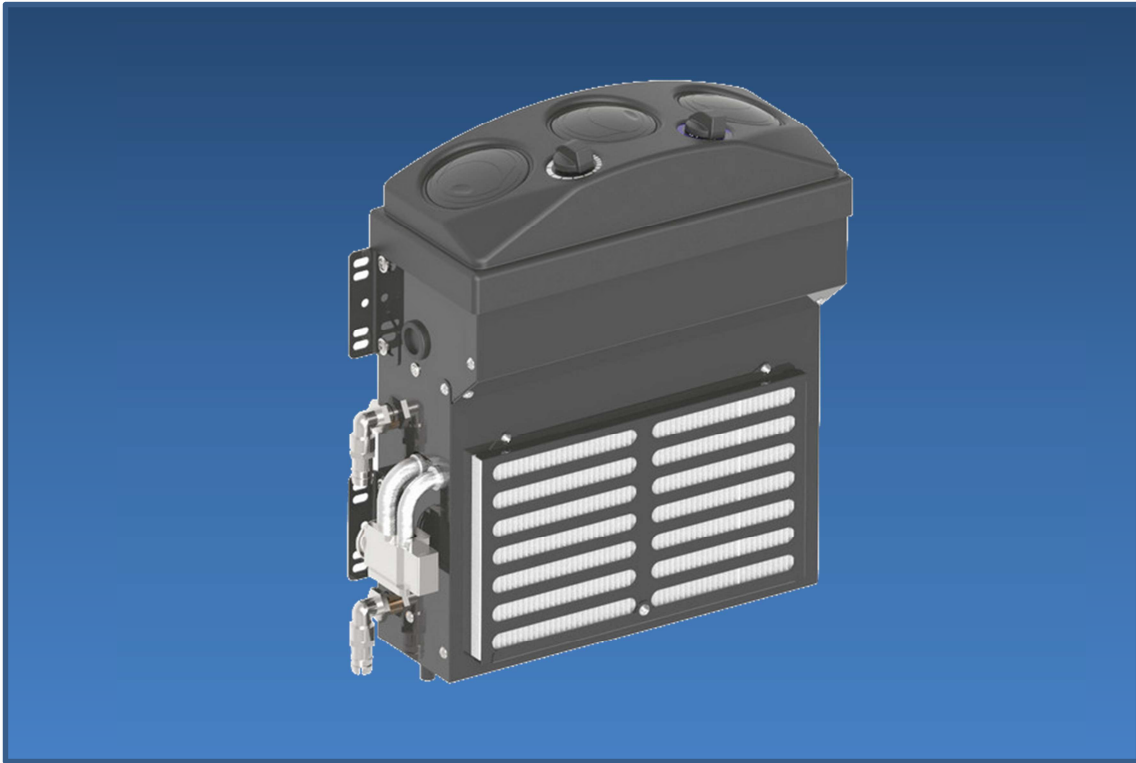




PAROWNIK VERTICAL-L



UNIWERSALNY PAROWNIK PODŁOGOWY DO KLIMATYZACJI POJAZDOWEJ

Opcjonalnie z funkcją grzewczą

DANE TECHNICZNE	TECHNICAL DATA	
Wydajność chłodnicza	Cooling capacity	8 kW / 7,5 kW*
Wydajność grzewcza*	Heating capacity	6 kW*
Napięcie pracy	Working voltage	12V / 24V
Pobór prądu	Power consumption	15A (12V) / 8A (24V)
Przepływ powietrza	Air flow	750 m ³ /h
Waga	Weight	9 kg / 9,8 kg*

*Opcjonalnie



