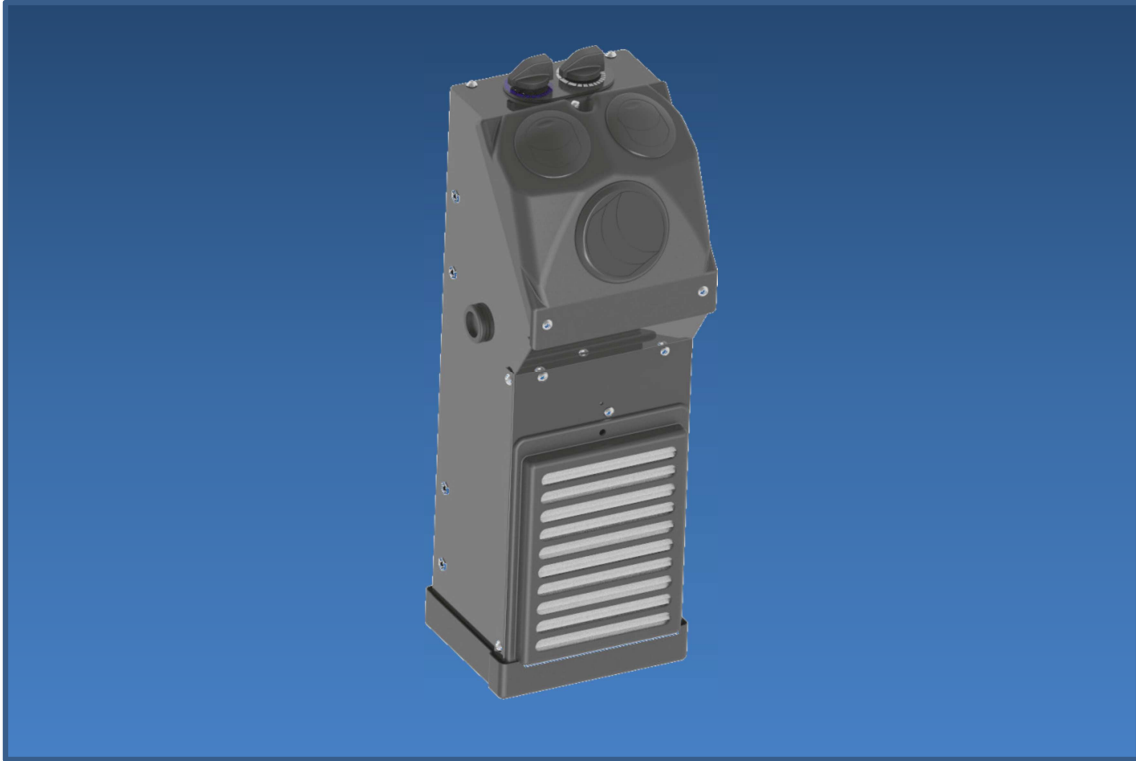




## PAROWNIK VERTICAL-S



Stosowany głównie jako rozbudowa oryginalnej klimatyzacji pojazdu.

Wyjątkowo niewielki parownik oszczędza miejsce w przestrzeni pojazdu.  
Opcjonalnie z funkcją grzewczą

DANE TECHNICZNE	TECHNICAL DATA	
Wydajność chłodnicza	Cooling capacity	5,5 kW
Wydajność grzewcza*	Heating capacity	4 kW*
Napięcie pracy	Working voltage	12V / 24V
Pobór prądu	Power consumption	20A (12V) / 11A (24V)
Przepływ powietrza	Air flow	530 m <sup>3</sup> /h / 450 m <sup>3</sup> /h*
Waga	Weight	7,2 kg / 7,8 kg*

\*Opcjonalnie



