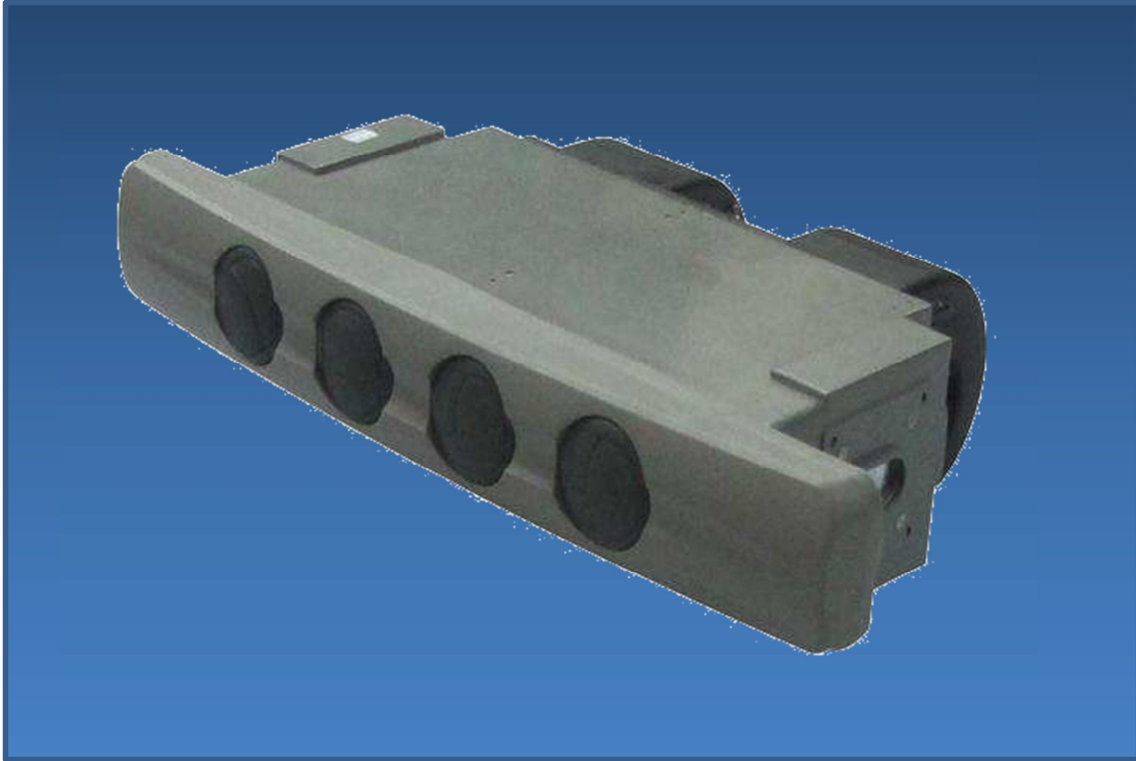




PAROWNIK CE-700



UNIWERSALNY PAROWNIK PODSUFITOWY DO KLIMATYZACJI POJAZDOWEJ

Opcjonalnie z funkcją grzewczą

DANE TECHNICZNE	TECHNICAL DATA	
Wydajność chłodnicza	Cooling capacity	6,5 kW / 6 kW*
Wydajność grzewcza*	Heating capacity	6 kW*
Napięcie pracy	Working voltage	12V / 24V
Pobór prądu	Power consumption	16,5A (12V) / 7A (24V)
Przepływ powietrza	Air flow	1020 m ³ /h
Waga	Weight	6,5 kg

*Opcjonalnie



